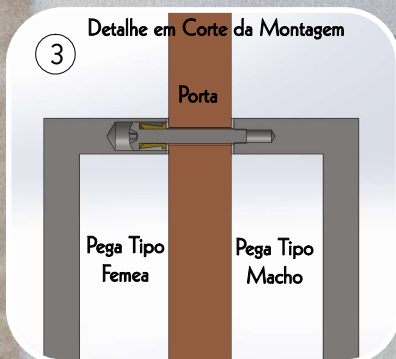
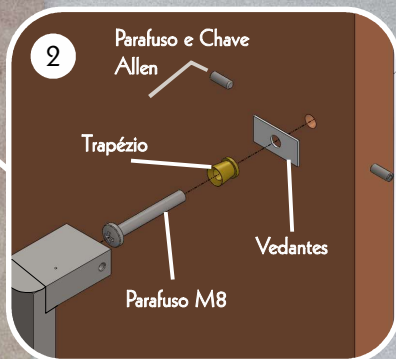
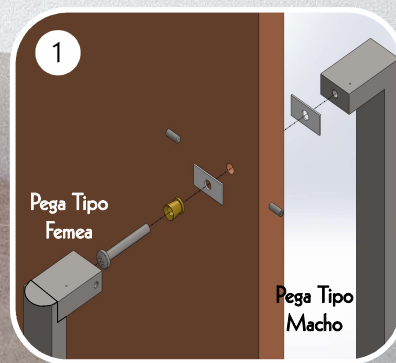


# GERIS HB 593

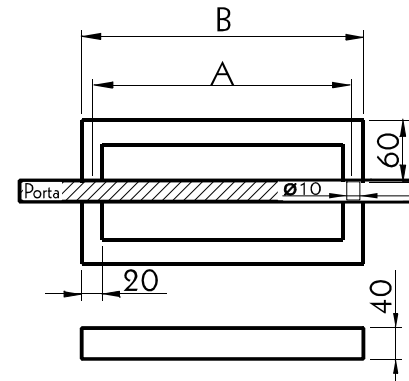
Para Portas em Madeira e Vidro  
Espessura Máxima 45mm

Conjunto de Fixação



## Instruções de Montagem

- 1 - Efetue a furação da porta conforme o tamanho do puxador (vide tabela abaixo);
- 2 - Monte o conjunto de fixação de modo que a pega Macho já seja fixada;
- 3 - Fixe a pega Fêmea sobre o conjunto de fixação apertando alternadamente os parafusos allen da lateral de cada pé. Nota: A chave allen necessária para esta operação acompanha o produto.



PUXADOR	A	B
HB 593 40x25x420mm	420mm	400mm
HB 593 40x25x620mm	620mm	600mm
HB 593 40x25x820mm	820mm	800mm
HB 593 40x25x1020mm	1020mm	1000mm
HB 593 40x25x1520mm	1520mm	1500mm
HB 593 40x35x2020mm	2020mm	2000mm

Acabamentos Disponíveis: Inox Polido e Escovado  
Furar a porta com Ø10mm

**GARANTIA:** O presente produto tem garantia de 5 anos contra defeitos de fabricação. Os termos desta garantia podem ser conferidos em nosso site: [www.gerisonline.com.br](http://www.gerisonline.com.br) ou nossos catálogos impressos e virtuais.

**LIMITAÇÃO DESTE PRODUTO:** Apesar de você estar adquirindo um produto em inox 304, ele pode enferrujar se não forem tomados os cuidados mencionados abaixo:

- Efetuar limpeza duas vezes por semana para peças em ambientes externos e uma vez por semana em ambientes internos;
- Não permitir contato direto da peça com ácidos ou vapores ácidos de qualquer natureza. Muitos produtos para limpeza de pisos exalam estes vapores;
- Não permitir contato com produtos contaminantes como cal, cimento, massa corrida, pó de ferro, etc, mesmo que em forma de pó;
- Não usar produtos para limpeza como solventes, saponáceo, palha de aço, esponja dupla face e produtos clorados em geral;

**LIMPEZA E CONSERVAÇÃO:** Efetue a limpeza utilizando pano macio umedecido e sabão ou detergente neutro. Após este processo utilize um pano seco e macio para fazer a secagem, pois caso as gotículas de água não sejam removidas elas serão o início de manchas e futuras oxidações por contaminação. A limpeza pode também ser feita com álcool, acetona ou benzina.

NUNCA utilize produtos que contenham cloro ou ácidos, pois a mera exposição da peça em ambientes com vapores destes produtos já enferrujam o inox. NUNCA utiliza esponjas abrasivas ou palhas de aço, pois além de riscarem as peças, contaminam o inox.

**!** A montagem para portas em vidro e madeira é a mesma, difere apenas no comprimento do parafuso M6. Por vezes faz-se necessário o corte do parafuso para um bom ajuste.